

POTENTE



GAMA COMPLETA



ENCODER
ABSOLUTO

400 V
ENCODER



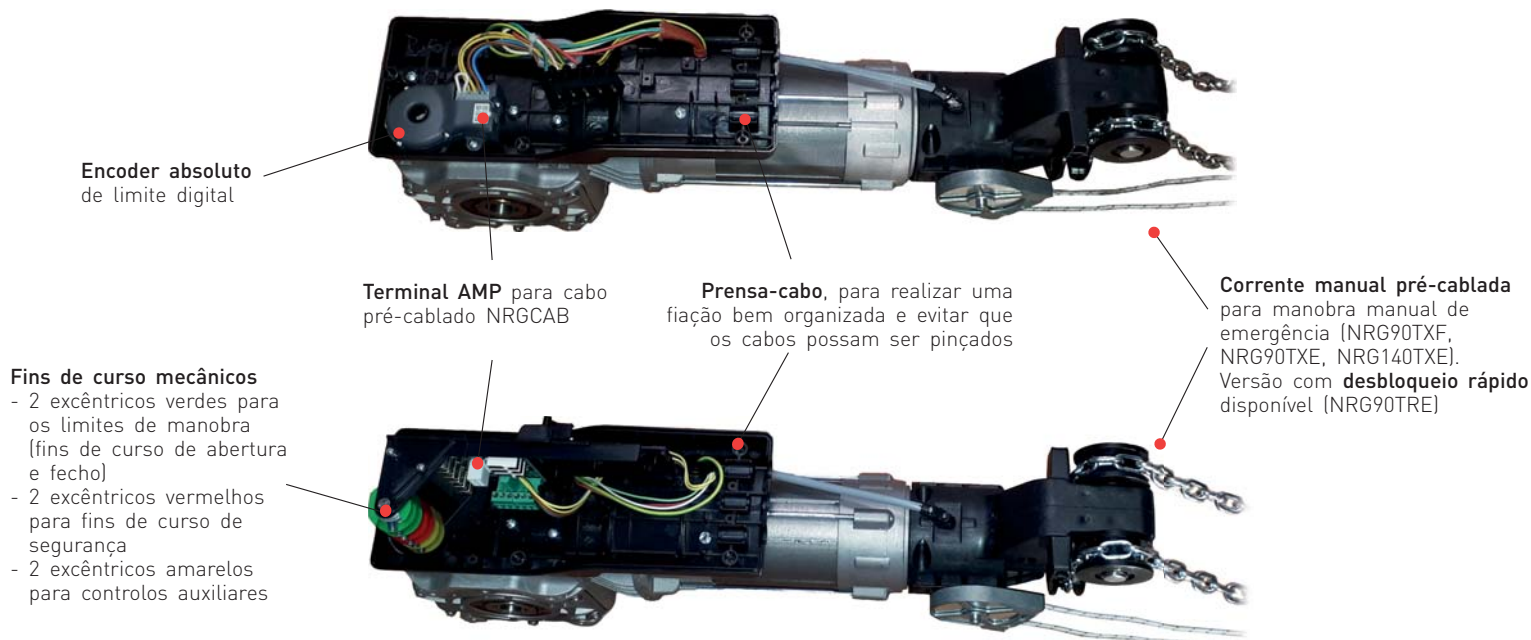
Ditec NRG

PT

Automatismos para portões seccionais
até 140 Nm e 650 kg

Ditec NRG

Ditec NGR é a gama de automatismos irreversíveis trifásicos para portões seccionados industriais e comerciais de grandes dimensões, até 650 kg. O automatismo pode ser instalado com transmissão de engate direto no veio da porta ou com retorno por corrente.



PLUG & play

- **corrente pré-montada** para manobra manual de emergência.
- **fiação pré-cablada** entre o motor e o quadro eletrónico para a conexão dos fins de curso e da alimentação (NRGCAB5)
- **suporte com ranhuras** para uma instalação perfeita



Quadro eletrónico PRONTO A USAR

- **cabo pré-cablado** com **tomada industrial e botoeira 3P+N+PE**
- quadro eletrónico **pronto para a ligação** com a última geração de **borrachas de segurança óticas** e com **resistência 8.2 kΩ**



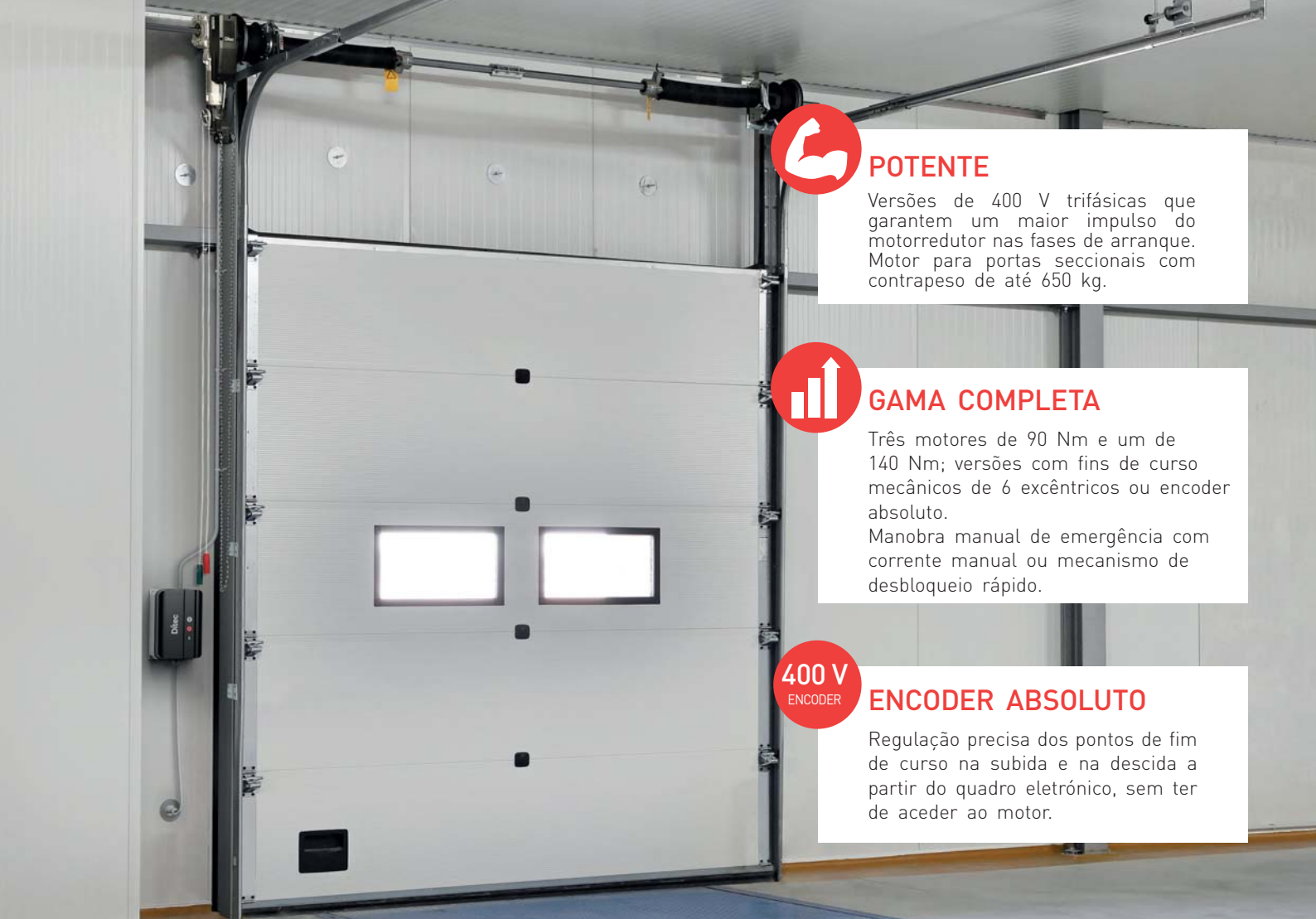
Manobra MANUAL

- **motores com corrente**: durante a manobra manual, a engrenagem de travagem automática irreversível permanece sempre interligada à porta. em caso de rutura de uma mola, não há risco de queda
- **motor com desbloqueio rápido**: manobra de emergência mais rápida. A porta e a engrenagem de travagem automática são desconectadas. A engrenagem não suporta mais a porta, sendo necessário um travão de segurança de mola

CONFORMIDADE TOTAL COM AS DIRETIVAS E AS NORMAS UE



- **2014/30/EU - EMCD** - Diretiva de Compatibilidade Eletromagnética
- **2006/42/CE - Diretiva de Máquinas** - (Anexo II-B; Anexo II-A; Anexo I-Capítulo 1)
- **2014/35/EU - LVD** - Diretiva de Baixa Tensão
- **Normas Harmonizadas EU**: EN 60335-1; EN61000-6-1; EN61000-6-2; EN61000-6-3 + A1; EN61000-6-4; EN61000 4-3 + A1 + A2
- **Certificado TÜV** conformidade da unidade de controlo EL500E com: EN 12453 e EN ISO 13849-1



POTENTE

Versões de 400 V trifásicas que garantem um maior impulso do motorreductor nas fases de arranque. Motor para portas seccionais com contrapeso de até 650 kg.



GAMA COMPLETA

Três motores de 90 Nm e um de 140 Nm; versões com fins de curso mecânicos de 6 excêntricos ou encoder absoluto.

Manobra manual de emergência com corrente manual ou mecanismo de desbloqueio rápido.

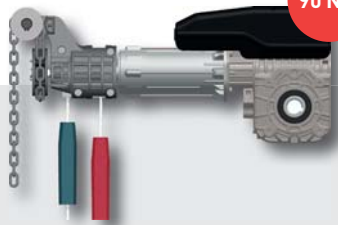


ENCODER ABSOLUTO

Regulação precisa dos pontos de fim de curso na subida e na descida a partir do quadro eletrónico, sem ter de aceder ao motor.

NRG90TXF

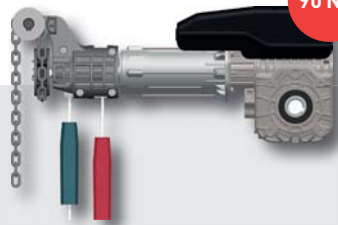
90 Nm



Sistema de desbloqueio manual de emergência com corrente Fins de curso mecânicos

NRG90TXE

90 Nm



Sistema de desbloqueio manual de emergência com corrente encoder absoluto

NRG90TRE

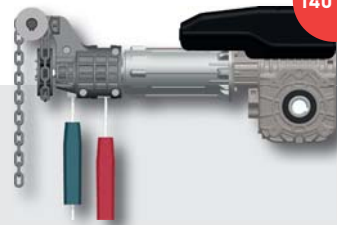
90 Nm



Desengate rápido encoder absoluto

NRG140TXE

140 Nm

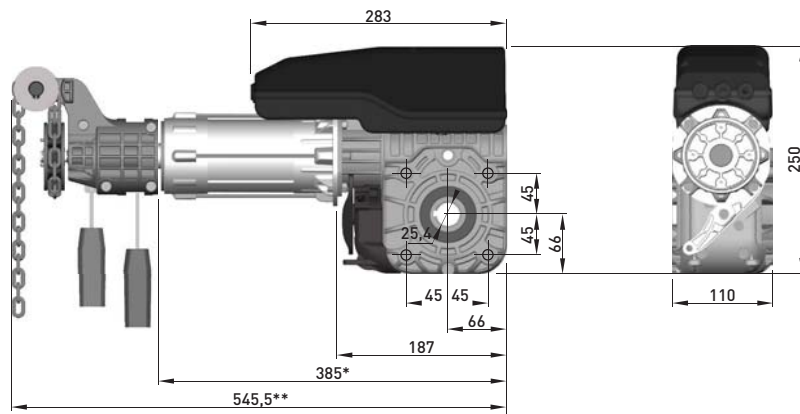


Sistema de desbloqueio manual de emergência com corrente encoder absoluto

Exemplo de instalação



Descubra a gama completa de produtos Ditec e os acessórios específicos no site www.ditecentrematic.com



* Ditec NRG90TRE - ** Ditec NRG90TXE, NRG90TXF e NRG140TXE

Caraterísticas técnicas

Descrição	NRG90TXF	NRG90TXE	NRG90TRE	NRG140TXE
Atuador eletromecânico	para portas seccionais mecânico	para portas seccionais encoder absoluto	para portas seccionais encoder absoluto	para portas seccionais encoder absoluto
Gestão do curso	excêntrico	absoluto	absoluto	absoluto
Torque / Impulso	90 Nm	90 Nm	90 Nm	140 Nm
Peso máximo da porta	400 kg	400 kg	400 kg	650 kg
Rotações do eixo de transmissão	21 RPM	21 RPM	21 RPM	18 RPM
Eixo oco (Ø)	25,4 mm	25,4 mm	25,4 mm	25,4 mm
Torque de retenção	450 Nm	450 Nm	450 Nm	500 Nm
Alimentação	400 Vca / 50 Hz	400 Vca / 50 Hz	400 Vca / 50 Hz	400 Vca / 50 Hz
Consumo	2,2 A	2,2 A	2,2 A	2,3 A
Potência máxima	800 W	800 W	800 W	870 W
Máx. ciclos/hora	20	20	20	20
Voltas controladas por fim de curso	18	18	18	18
Desbloqueio para abertura manual	manobra manual por corrente	manobra manual por corrente	desbloqueio rápido	manobra manual por corrente
Temperatura de funcionamento	-20° C / +60° C	-20° C / +60° C	-20° C / +60° C	-20° C / +60° C
Grau de proteção	IP 54	IP 54	IP 54	IP 54
Quadro de comando	EL400 EL500E (após a religação)	EL500E EL400 (após a religação)	EL500E EL400 (após a religação)	EL500E EL400 (após a religação)

Funções principais do equipamento

Descrição	EL400	EL500E
Frequência de rádio	433,92 MHz com NRGZENX1	433,92 MHz com NRGZENX1
Alimentação de rede	3 x 400 Vca - 50/60 Hz / 3 x 230 Vca - 50/60 Hz	3 x 400 Vca - 50/60 Hz / 3 x 230 Vca - 50/60 Hz
Alimentação do motor	3 x 400 Vac - P máx. 2,2 kW	3 x 400 Vac - P máx. 4 kW / 3 x 230 Vac - P máx. 2,3 kW
Alimentação do acessórios	24 Vcc / 0,100 A	24 Vcc / 0,250 A
Predisposição do fim de curso	Pré-cablado para fins de curso mecânicos. Adaptável a encoder	Pré-cablado para encoder. Adaptável a fins de curso mecânicos
Comando de abertura	■	■
Comando de abertura parcial	■	configurável
Comando de fecho	■	■
Comando de paragem	■	■
Comando passo-a-passo	configurável	configurável
Comando homem presente	configurável	configurável
Gestão do contacto de fecho automático	configurável	configurável
Banda de segurança com resistência de 8,2 kΩ	■ partilhado com borracha de segurança ótica	■
Borracha de segurança ótica	■ partilhado com borracha de segurança com resistência de 8,2 kΩ	■
Lâmpada intermitente	230 Vac	230 V AC partilhado com luz de cortesia ou dedicado com NRGFTL
Luz de cortesia	■ com NRGFTL	■ partilhado com luz lampejante ou dedicado com NRGFTL
Luz avisadora de automatismo aberto (ON/OFF)	■ com NRGFTL	configurável
Configuração das funções programáveis	Botões de navegação	Display e botões de navegação
Tempo de manobra	■	■
Configuração da posição de fim de curso a partir do quadro	■	■
Segurança de paragem (paragem de emergência)	■	■
Segurança no fecho (inversão)	■	■
Função safety test (para dispositivos de segurança controlados automaticamente)	■	■
ODS	■	■
Detetor com espiral magnética	■ com LAB9 e CONT1	■ com LAB9 e CONT1
Temperatura de funcionamento	-10 °C + 50 °C	-10 °C + 50 °C
Nível de proteção do quadro eletrónico	IP 54	IP 54
Tamanho do quadro (mm)	210 x 305 x 120	210 x 305 x 120



Entrematic Italy S.p.A.

Largo U. Boccioni, 1 - 21040 Origgio (VA) - Italy
 Tel +39 02 963911 - Fax: +39 02 9650314
 ditec@entrematic.com
 www.ditecentrematic.com

Cód. N227F - 03/2020
 Ditec NRG